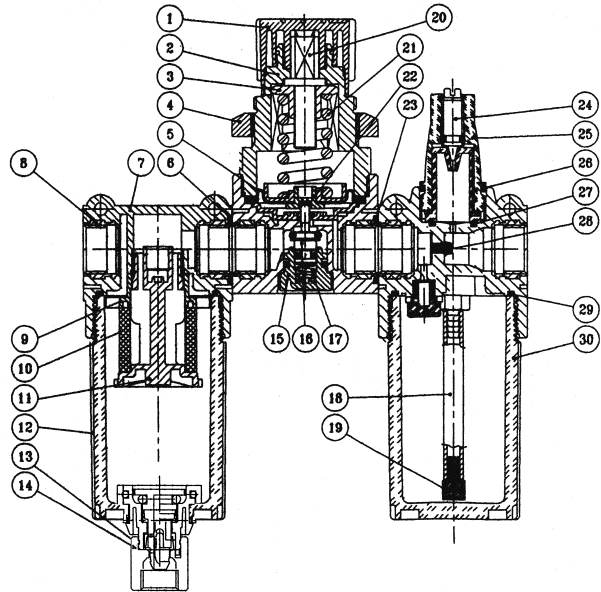


SPARE • RICAMBI • ERSATZTEILE • PIECES • RECAMBIOS



GB

These instructions are provided to guide the operator in the safe and correct use of the product, and must be stored in a clearly indicated place nearby for easy and rapid consultation. Please read these instructions before use.

I

Le presenti istruzioni hanno lo scopo di informare ed istruire l'operatore al fine della sicurezza e di un uso corretto del prodotto. Devono essere conservate in un posto facilmente individuabile, al fine di permettere una facile e rapida consultazione. Prima dell'uso consultare le seguenti istruzioni.

D

Das Ziel dieser Anleitungen ist, den Bediener über den korrekten Gebrauch des Produkts und für Sicherheitszwecke zu informieren und anzuleiten. Die Anleitungen sind an einem leicht auffindbaren Ort aufzubewahren, so daß sie leicht und schnell zu Rate gezogen werden können. Vor dem Gebrauch folgende Anleitungen lesen.

F

Ces instructions ont pour but d'informer et d'instruire l'opérateur afin de garantir sa sécurité et une utilisation correcte du produit. Elles doivent être conservées dans un endroit facilement repérable afin de permettre une consultation aisée et rapide. Consulter les instructions suivantes avant d'utiliser le produit.

E

Las intrucciones tienen la finalidad de informar e instruir al operador para un uso seguro y correcto del producto. Las mismas tienen que conservarse en un lugar fácilmente localizable para permitir una consulta fácil y rápida. Antes del uso, consulte las siguientes instrucciones.

F-R-L	GB PURPOSE	I SCOPO	D ZWECK	F BUT	E FINALIDAD
FILTER - FILTRO FILTER - FILTRE - FILTRO	Solid particles in the compressed air are retained by the filter.	Mediante il filtro vengono eliminati dall'aria compressa i corpi estranei solidi.	Mit dem Filter werden feste Bestandteile in der Druckluft herausgefiltert.	Le filtre retient les particules solides présentes dans l'air comprimé.	Con el filtro se eliminan partículas sólidas del aire comprimido.
REGULATOR - REGOLATORE DRUCKREGLER REGULATEUR - REGULADOR	The regulator has the task of keeping the working pressure P2 (secondary pressure) as constant as possible and independent of variations in pressure from the supply side P1.	Il regolatore ha il compito di mantenere il più costante possibile la pressione di lavoro P2 (pressione secondaria) indipendentemente dalle oscillazioni del lato alimentazione P1 (pressione primaria) e dal consumo dell'aria.	Der Regler hat die Aufgabe den Arbeitsdruck P2 (Sekundärdruck) unabhängig von Druckschwankungen der Versorgungsseite P1 (Primärdruck) und vom Luftverbrauch weitgehend konstant zu halten.	La fonction du régulateur consiste à maintenir la pression de service P2 (pression secondaire) aussi constante que possible, quelles que soient les variations de la pression d'alimentation P1 (pression primaire) et la consommation d'air.	La misión del regulador es mantener prácticamente constante la presión de trabajo P2 (presión secundaria), independientemente de las fluctuaciones de presión por el lado de la alimentación P1 (presión primaria) y del consumo de aire.
LUBRICATOR - LUBRIFICATORE SCHMIERER GROISSEUR - LUBRICADOR	The lubricator applies a fine and variable oil mist to the compressed air.	L'oliatore adduce all'aria compressa una nebbia d'olio fina e regolabile.	Der Öler setzt der Druckluft einen feinen, einstellbaren Ölnebel zu.	L'huileur ajoute à l'air comprimé un fin brouillard d'huile réglable.	El engrasador aplica al aire comprimido una neblia de aceite fina, regulable.

serie AIRJET

GB

GENERAL INSTRUCTIONS FOR THE INSTALLATION AND USE OF THE AIRJET SYSTEM

1. Suitable media: compressor air, non-poisonous and non-inflammable gaseous media.
2. Always use the combination of FIL-REG-LUB in the sequence.
3. Depressurize the FRL system before periodic maintenance.
4. Instal the system as near as possible to the point of use.
5. The maximum inlet pressure must not exceed the values listed in the technical data.
6. Working pressure: 12 bar, 1,2 MPa, 174 psi, 1200 KPa.
7. Always install the AIRJET with the arrows indicating direction of air flow.
8. Avoid installing the AIRJET system in positions subject to shock, vibration, or other types of stress.
9. For the best results we recommend using an AIRJET which corresponds to the size of the pipe.
10. Working temperature at 10 bar, 1 MPa, 145 psi, 1000 KPa: 50 °C - 122 °F.
11. The standard lubricator must be filled before the system is pressurised.
12. Oil recommended for all lubricators is ISO and UNI FD 22, es: Spinesso 22 (Esso), Tellusoil (Shell), Mobil DTE 22 (Mobil), Phydruoil 22 (IP), Energol HLP 22 (BP).
13. Do not use cleaning oil, brake fluid oil nor solvents.
14. For the best lubrication results, set the drip rate to approximately 1 drop per 300-600 NL through the adjusting knob.
15. Wall-mounting screw, 3MAx40, similar to those used for joining the Lubricator Regulator Filter for the AIRJET.
16. In both the Regulator and Filter Regulator the pressure setting must be upwards.

I

REGOLE GENERALI PER L'INSTALLAZIONE E L'UTILIZZO DEL SISTEMA AIRJET

1. Mezzi idonei: aria compressa, mezzi gassosi non velenosi e non combustibili.
2. Nel caso di combinazioni rispettare sempre la sequenza FIL-REG-LUB.
3. Spressurizzare il sistema FRL prima di intervenire sullo stesso.
4. Installare il sistema il più vicino possibile al punto di utilizzo in verticale.
5. La pressione massima in ingresso non deve superare i valori riportati nei dati tecnici.
6. La pressione ammissa: 12 bar, 1,2 MPa, 174 psi, 1200 KPa.
7. Inserire il sistema AIRJET nel circuito in modo che l'aria fluisca nella direzione indicata dalle frecce.
8. Evitare di installare il sistema AIRJET su parti soggette a urti, vibrazioni o altre sollecitazioni.
9. Evitare a monte del AIRJET l'uso di tubazioni e raccordi sotto dimensionati che diminuiscono il passaggio d'aria.
10. Temperatura massima di utilizzo a 10 bar, 1 MPa, 145 psi, 1000 KPa: 50 °C - 122 °F.
11. Riempire con olio il lubrificatore prima di mettere il sistema in pressione.
12. Per il lubrificatore usare oli minerali ISO e UNI FD 22, es: Spinesso 22 (Esso), Tellusoil (Shell), Mobil DTE 22 (Mobil), Phydruoil 22 (IP), Energol HLP 22 (BP).
13. Non usare: oli detergenti, oli per circuiti frenanti né solventi in generale.
14. Per una corretta lubrificazione impostare la regolazione sul lubrificatore tramite l'apposita vite, in modo da erogare una goccia ogni 300-600 NL.
15. Viti di fissaggio a parete 3MAx40 uguale a quelle che uniscono il Filtro Regolatore Lubrificatore per AIRJET.
16. Sia nel Regolatore che nel Filtro Regolatore la pressione deve essere impostata sempre in salita.

D

BETRIBSANLEITUNG FÜR DEN EINSATZ BZW. VERBRAUCH DES AIRJET SYSTEMS

1. Geeignete Medien: Druckluft; ungiftige nicht brennbare, gasförmige Medien.
2. Auf den richtigen Zusammenbau der Wartungseinheit ist zu achten: FIL-REG-LUB.
3. Die Wartungseinheit FRL sollte vor Wartung entspannt werden.
4. Die wartungseinheit soll so nahe als möglich der Gebrauchsstelle installiert werden.
5. Der Höchstdruck im Einlass darf die in den Technischen.
6. Max. Arbeitsdruck: 12 bar, 1,2 MPa, 174 psi, 1200 KPa.
7. Die Durchflußrichtung wird von den Strömungspfeilen angezeigt.
8. Das AIRJET System soll nicht in Teile mit starken Alkohololöser Lösemittelkonzentrationen eingebaut werden.
9. Um eine optimale und wirtschaftliche Leistung zu erzielen, sollte die eingesetzte Größe der Wartungseinheit AIRJET weitgehend mit dem Rohrleitungsquerschnitt übereinstimmen.
10. Max. Betriebstemperatur bei 10 bar, 1 MPa, 145 psi, 1000 KPa: 50 °C - 122 °F.
11. Der Standard-Öler (LUB) muss im drucklosen Zustand aufgefüllt werden.
12. Als geeignete Ölsorten für alle Öler könne ISO und UNI FD 22 empfohlen werden: z.B. Spinesso 22 (Esso), Tellusoil (Shell), Mobil DTE 22 (Mobil), Phydruoil 22 (IP), Energol HLP 22 (BP).
13. Für die Reinigung keine Lösungsmittel bzw. Bremsflüssigkeit usw. verwenden.
14. Um eine korrekte Schmierung zu erzielen, die Schmiervorrichtung mit ihrer Regelschraube so einstellen, daß sie alle 300-600 NL einen Tropfen Öl liefert.
15. Wandbefestigungsschraube 3MAx40, identisch mit den Schrauben zur Verbindung der Schmierungsregler-Filtergruppe für AIRJET.
16. Sowohl im Regler als auch im Regelfilter ist der Druck stets aufsteigend einzustellen.

F

REGLES GENERALES POUR L'INSTALLATION ET L'UTILISATION DU SYSTEME AIRJET

1. Fluides appropriés: air comprimé, fluides gazeux incombustibles, non toxiques.
2. Dans le cas de combinaisons respecter toujours l'ordre FIL-REG-LUB.
3. Purger le système avant d'intervenir sur celui-ci.
4. Installer le système le plus près possible du point d'utilisation.
5. La pression maximum en entrée ne doit pas dépasser les valeurs reportées dans les données techniques.
6. Pression max admissible: 12 bar, 1,2 MPa, 174 psi, 1200 KPa.
7. Respecter le sens du passage d'air indiqué par les flèches.
8. Eviter d'installer le système AIRJET sur des pièces soumises à des chocs, des vibrations ou autres sollicitations.
9. Eviter de monter en amont du AIRJET des tubes et raccords sousdimensionnés qui diminuent le débit.
10. Température maximum d'utilisation a 10 bar, 1 MPa, 145 psi, 1000 KPa: 50 °C - 122 °F.
11. Remplir le lubrificateur avant de mettre sous pression le système.
12. Utiliser de l'huile ISO et UNI FD 22, ex: Spinesso 22 (Esso), Tellusoil (Shell), Mobil DTE 22 (Mobil), Phydruoil 22 (IP), Energol HLP 22 (BP).
13. Ne pas utiliser d'huile détergente, ni huile pour circuit de freinage ni de solvant en général.
14. Pour une lubrification correcte régler le lubrificateur à raison d'une goutte pour 300 à 600 NL au moyen du bouton moleté.
15. Vis de fixation murale 3MAx40, identique à celles unissant le filtre régulateur lubrificateurs pour AIRJET.
16. La pression doit toujours être réglée en progression aussi bien sur le Régulateur que sur le Filtre Régulateur.

E

REGLAS GENERALES PARA LA INSTALACION Y EMPLEO DEL SISTEMA AIRJET

1. Fluidos apropiados: aire comprimido, fluidos gaseosos no tóxicos y no combustibles.
2. En el caso de conjuntos respetar la secuencia FIL-REG-LUB.
3. Despresurizar el sistema FRL antes de manipular el mismo.
4. Instalar el sistema lo mas cerca posible del punto de uso.
5. La presión máxima de entrada no tiene que superar los valores indicados en los datos técnicos.
6. Presión máxima admisible: 12 bar, 1,2 MPa, 174 psi, 1200 KPa.
7. Conectar el grupo AIRJET en el circuito de modo que el aire fluya en el sentido de flecha.
8. No instale el sistema AIRJET en piezas sujetas a choque, vibraciones u otros esfuerzos.
9. Evitar el empleo antes de la unidad AIRJET de tubería y racores bajo dimensionados que disminuyan la area del paso de aire.
10. Temperatura máxima de servicio y 10 bar, 1 MPa, 145 psi, 1000 KPa: 50 °C - 122 °F.
11. Llenar con aceite el lubricador antes de someter la unidad a presión.
12. Usar para el lubricador aceite ISO y UNI FD 22, p.e.: Spinesso 22 (Esso), Tellusoil (Shell), Mobil DTE 22 (Mobil), Phydruoil 22 (IP), Energol HLP 22 (BP).
13. No usar aceites detergentes, aceites para circuitos frenos, ni disolventes en general.
14. Para una lubricación correcta regular el lubricador a razón de una gota cada 300 a 600 NL mediante el tornillo moleteado.
15. Tornillo de fijación de pared 3MA x 40 igual a los que unen el Filtro Regulador Lubricadores por AIRJET.
16. Es necesario que la presión en el Regulador y en el Filtro Regulador sea siempre puesta en valores superiores respecto al nivel mínimo.

INSTRUCTIONS FOR THE AIRJET SYSTEM • ISTRUZIONI PER L'USO DEL SISTEMA AIRJET • AIRJET GEBRAUCHSANWEISUNG • INSTRUCTION POUR L'UTILISATION DU SYSTEME AIRJET • ISTRUCCIONES PAR EL USO DEL SISTEMA AIRJET

1 **GB** Select pressure by pulling knob (1) upward (to release) **I** Tirare la manopola (1) verso l'alto (blocca) per impostare la pressione **D** Ziehen Sie den Drehknopf (1) zur Druckeinstellung nach oben (Freigabe) **F** Tirer la manette (1) vers le haut (déblocage) pour programmer la pression **E** Tirar el pomo (1) hacia arriba (desbloqueo) para definir la presión.

2 **GB** Once pressure has been selected, push knob (1) downward (to lock) **I** Scelta la pressione, bloccare la manopola (1) spingendola verso il basso **D** Nach Wahl des Drucks sichern Sie den Drehknopf (1), indem Sie ihn nach unten drücken (blockiert) **F** Une fois la pression programmée, bloquer la manette (1) et pousser vers le bas (blocage) **E** Después de haber seleccionado la presión, bloquear el pomo (1) y empujar hacia abajo (bloqueo).

3 **GB** Establish a hose connection between the condensate discharge screw (6) (thread 1/8) and the collection receptacle (3) (G=gasket) **I** Ripristinare un collegamento a tubo flessibile con il tappo di scarico della condensa (6) (filettatura 1/8) per il contenitore di raccolta (3) (G=guarnizione) **D** Schlauchverbindung mit Kondensatablaßschraube (6) (Gewinde 1/8) zum Auffangbehälter (3) herstellen (G=Dichtung) **F** Relier la vis d'évacuation du condensat (6) (filet 1/8) au récipient (3) avec un flexible (G=garniture) **E** Establecer una unión por tubo flexible entre el tornillo de evacuación de condensado (6) (rosca G 1/8) y el recipiente de recogida (3) (G=junta)

4 **GB** Three different positions are available for condensate drain (see Figs. 5-6-7) **I** Si possono scegliere 3 posizioni dello scarico condensa (vedi figg. 5-6-7). **D** Es besteht die Möglichkeit der Wahl von 3 Positionen zum Ablassen der Kondensflüssigkeit (siehe Abb. 5-6-7) **F** Il est possible sélectionner 3 positions d'évacuation de la condensation (voir fig. 5-6-7) **E** Es posible escoger 3 posiciones para la descarga de la condensación (véase fig. 5-6-7).

5 **GB** Switching position A= open. Discharge valve is opened **I** Posizione di comando A= Aperto. La valvola di scarico è aperta **D** Schaltstellung A= offen Abbläventil ist geöffnet **F** Position A= ouverte. La soupape de décharge est ouverte **E** Posición de conexión A= abierto. La válvula de salida está abierta

6 **GB** Switching position B = semi-automatic operation (delivered condition). Discharge valve under pressure = closed. Discharge valve depressurized = open **I** Posizione di comando B = esercizio semiautomatico (stato di fornitura). Valvola di scarico sotto pressione = chiusa. Valvola di scarico senza pressione = aperta **D** Schaltstellung B = Halbautomatischer Betrieb (Auslieferungszustand). Abbläventil unter Druck = zu. Abbläventil drucklos = offen **F** Position B = fonctionnement semi-automatique. Soupape de décharge sous pression = fermée (état d'origine). Soupape de décharge pas sous pression = ouverte **E** Posición de conexión B = servicio semiautomático (estado de suministro). Válvula de se salida bajo presión = cerrada. Válvula de salida sin presión = abierta.

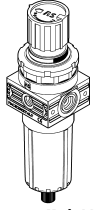
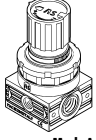
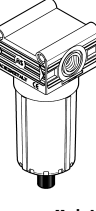
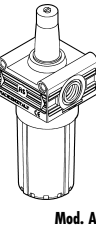
7 **GB** Switching position C = closed. Discharge valve is closed **I** Posizione di comando C = chiusa. La valvola di scarico è chiusa **D** Schaltstellung C = zu. Abbläventil ist geschlossen **F** Position C = fermée. La soupape de décharge est fermée **E** Posición de conexión C = cerrada. La válvula de salida está cerrada.

8 **GB** Setting the lubrication. When the Lubricator is used for the first time, open the screw completely (ref.32), wait for the oil to begin filling the small dome, and then adjust it accordingly. **I** Impostazione della lubrificazione. Quando il Lubrificatore è al suo primo utilizzo aprire al massimo la vite (rif. 32), attendere l'arrivo dell'olio all'interno della cupolina e di conseguenza regolare. **D** Einstellung der Schmierung. Öffnen Sie bei Erstbenutzung der Schmiervorrichtung die Schraube (pos. 32) vollständig, warten das Einlaufen des Öls in die Wanne ab und nehmen entsprechend die gewünschte Einstellung vor. **F** Reglage de la lubrification. Lors de la première utilisation du Lubrificateur, ouvrir la vis au maximum (réf. 32), attendre que l'huile atteigne l'intérieur de la coupole et procéder ensuite au réglage. **E** Reglaje de la lubricación. Cuando se utiliza el Lubricador por primera vez, afloje el tornillo lo más que pueda (rif. 32), espere que el aceite llegue al interior de la espita y luego regulelo.

9 **GB** To clean or replace the filter element unscrew the screen of the centrifugation assembly. A special key CH 24 is available to unscrew the bowl. **NOTE:** Never unscrew the cups or other parts without first depressurizing the FRL system. **I** Per pulire o sostituire l'inserto svitare lo schermo del gruppo centrifugazione. Per svitare la tazza far uso di apposita chiave CH 24. **N.B.:** Non svitare la tazza o altre parti senza prima aver spressurizzato il sistema FRL. **D** Um den Filtereinsatz zu einsetz bzw. auszutauschen muß das Gebrauch das Schleudereinheit herausgeschraubt werden. Zum Herausrauben der Deskscheibe wird ein besonderer CH 24 Schlüssel mitgeliefert. **N.B.:** Die Becher oder andere Teile des FRL Systems erts abschrauben, wenn der Druck aus dem System abgelaassen wurde. **F** Pour nettoyer ou remplacer l'élément filtrant dévisser l'écran du groupe à centrifugation. Une clef CH 24 appropriée est disponible pour dévisser la cuve. **N.B.:** Ne pas dévisser les godel ou toute autre partie sans avoir d'abord enlevé la pression du système FRL. **E** Para limpiar o substituir el elemento filtrante desatornillar el depósito disponemos de la llave adecuada CH 24. **N.B.:** No desenrosque las tazas u otras piezas sin antes haber despresurizado el sistema FRL.

10 **GB** Introduction of oil in the standard container. **NOTE:** Never unscrew the cups or other parts without first depressurizing the FRL system **I** Immissione olio nel contenitore. **N.B.:** Non svitare la tazza o altre parti senza prima aver spressurizzato il sistema FRL **D** Anfüllen des oelbehälters. **N.B.:** Die Becher oder andere Teile des FRL Systems erts abschrauben, wenn der Druck aus dem System abgelaassen wurde **F** Introduction d'huile dans le recipient de serie. **N.B.:** Ne pas dévisser les godel ou toute autre partie sans avoir d'abord enlevé la pression du système FRL **E** Introducción de aceite en el recipiente de serie. **N.B.:** No desenrosque las tazas u otras piezas sin antes haber despresurizado el sistema FRL.

TECHNICAL DATA • DATI TECNICI • TECHNISCHE ANGABEN • DONNEES TECHNIQUES • DATOS TECNICOS

TYPE TIPO TYP TYPE TIPO	Regulation field Campo di regolazione Regulierbereich Domaine de réglage Campo de regulación	Filter element Elemento filtrante Filterelement Element Filtrant Elemento filtrante	Thread Filetto Gewinde Filet Rosca	Flow Portata Durchfluß Débit Caudal	
 Mod. AJ-FR	0 ÷ 12 bar (1,2 Mpa - 174 psi)	50 µ	1/8 • 1/4	220 NL/m 7,5 Scfm	<p>GB Flow measured with primary pressure 7 bar (0,7 MPa - 700 KPa - 101psi) regulated pressure 6 bar (0,6 MPa - 600 KPa - 87 psi) $\varnothing P= 10\%$ of preset pressure.</p> <p>I la massima portata con pressione di entrata 7 bar (0,7 MPa - 700 KPa - 101psi) pressione regolata 6 bar (0,6 MPa - 600 KPa - 87 psi) $\varnothing P= 10\%$ della pressione impostata.</p> <p>D Durchfluß gemessen mit Eingangsdruck 7 bar (0,6 MPa - 600 KPa - 87 psi) $\varnothing P= 10\%$ des eingestellten Druckes.</p> <p>F Débit vérifié avec pression en amont de 7 bar (0,7 MPa - 700 KPa - 101psi) pression réglée 6 bar (0,6 MPa - 600 KPa - 87 psi) $\varnothing P= 10\%$ de la pression fixée.</p> <p>E Caudal medido con presión de línea 7 bar (0,7 MPa - 700 KPa - 101psi) presión regulada 6 bar (0,6 MPa - 600 KPa - 87 psi) $\varnothing P= 10\%$ de la presión fijada.</p>
 Mod. AJ-R					
 Mod. AJ-F		50 µ	1/8 • 1/4	800 NL/m 28 Scfm	<p>GB Flow at 6 bar (0,6 MPa - 600 KPa - 87 psi), measured with $\varnothing P= 0,36$ bar (0,036 MPa - 36 KPa - 6psi).</p> <p>I Portata a 6 bar (0,6 MPa - 600 KPa - 87 psi), misurata con $\varnothing P= 0,36$ bar (0,036 MPa - 36 KPa - 6psi).</p> <p>D Durchfluß bei 6 bar (0,6 MPa - 600 KPa - 87 psi), gemessen mit $\varnothing P= 0,36$ bar (0,036 MPa - 36 KPa - 6psi).</p> <p>F Débit à 6 bar (0,6 MPa - 600 KPa - 87 psi), vérifié avec $\varnothing P= 0,36$ bar (0,036 MPa - 36 KPa - 6psi).</p> <p>E Caudal a 6 bar (0,6 MPa - 600 KPa - 87 psi), medido con $\varnothing P= 0,36$ bar (0,036 MPa - 36 KPa - 6psi).</p>
 Mod. AJ-L	<p>Min air flow of lubrif. Portata min. intervento Min Durchfluß für die Ölzufuhr Quantité min. d'huile Caudal/minimo gaseo lubricador</p> <p>3 NL/m 0,10 Scfm</p>		1/8 • 1/4	190 NL/m 6,8 Scfm	

ASSEMBLY INSTRUCTIONS • SCHEMA DI MONTAGGIO • SCHEMA DE MONTAGE • MONTAGESHEMA • ESQUEMA DE MONTAJE

